

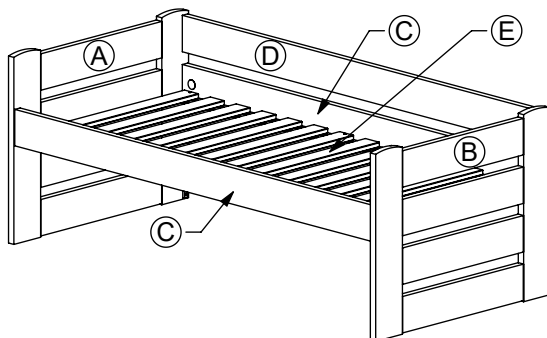
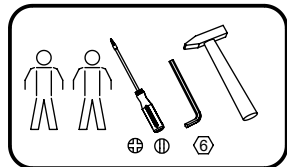
# Montážny návod VARIO - Korpus postele

MN33-1 00 03/2016

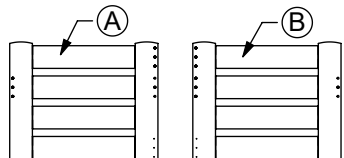
SK

1/2

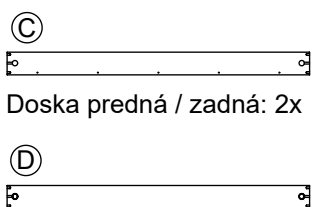
 30 min.



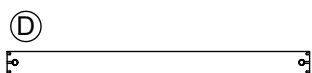
- ①, ②, ③, ..... MONTÁŽNE DIELY  
 A, B, C, ..... DIELCE POSTELE  
 I, II, III, ..... POSTUP MONTÁŽE  
 △1, △2, △3, ..... POSTUP KROKOV



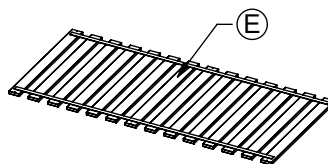
Čelo: ľavé 1x + pravé 1x



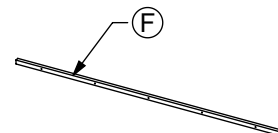
Doska predná / zadná: 2x



Doska zadná horná: 1x



Rošt masív ROLO: 1x

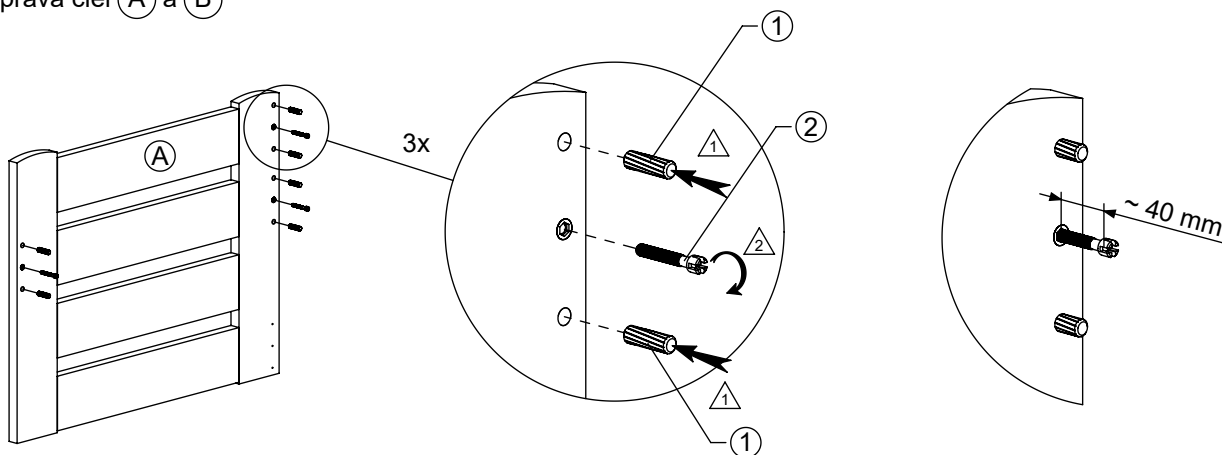


Lišta bočná: 2x

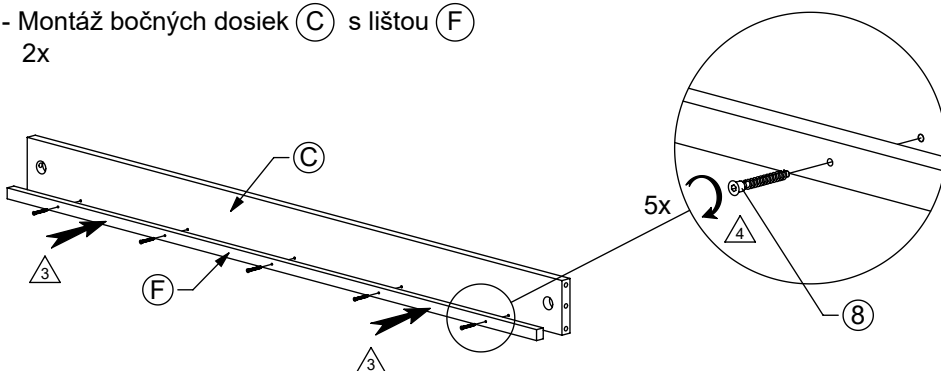
## Návod na používanie:

Počas používania po polroku a potom raz do roka skontrolujte skrutky a v prípade ich uvoľnenia pevne dotiahnite. Výrobok neťahajte po podlahe, ale prekladajte.

### I - Príprava čiel (A) a (B)



### II - Montáž bočných dosiek (C) s lištou (F)



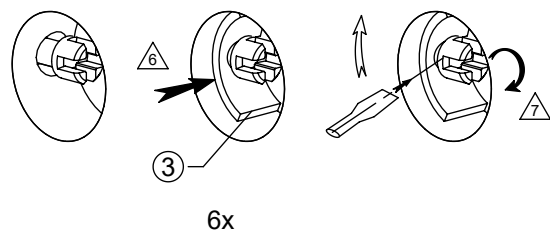
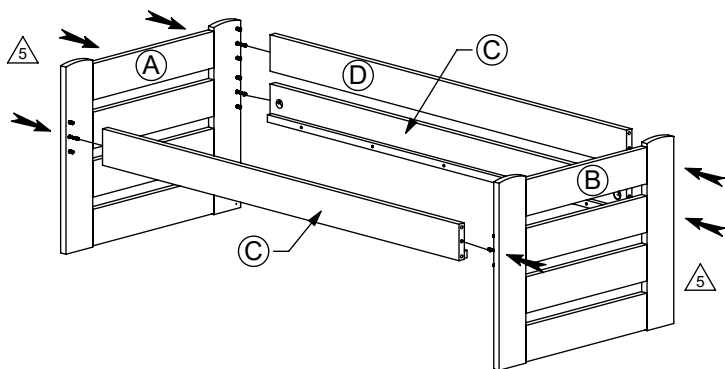
# Montážny návod

## VARIO - Korpus postele

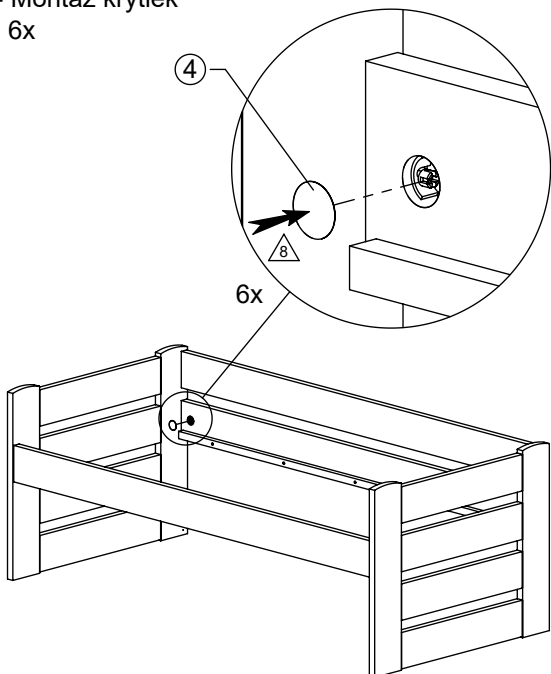
MN33-1 00 03/2016

2/2

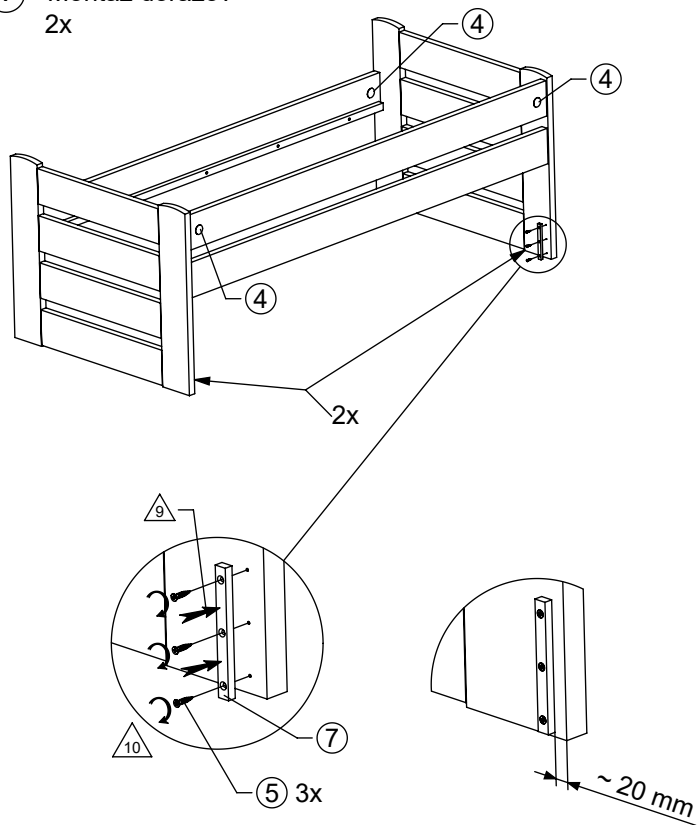
SK III - Montáž čiel (A) a (B) s bočnými doskami 2x (C) a (D)



IV - Montáž krytiel  
6x



V - Montáž dorazov  
2x



VI - Montáž roštu

