


# Montáž korpusu postele s prípravou pre rošt

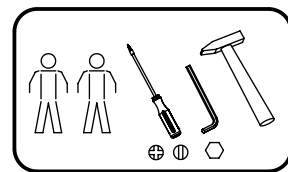
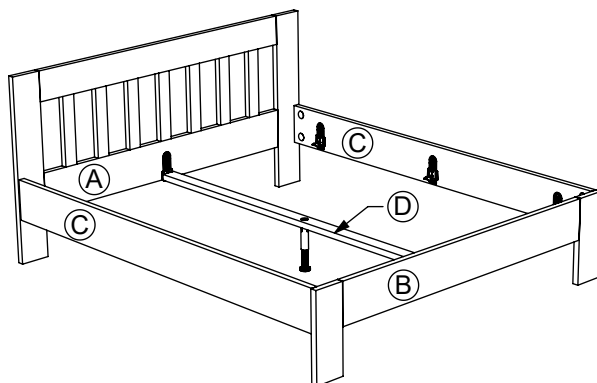
## Postele nad 120cm


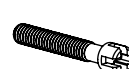

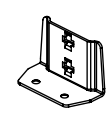
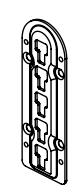
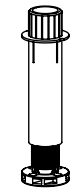

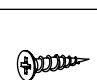
MN02 01 03/2016

1/3

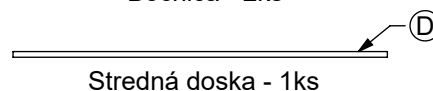
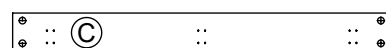
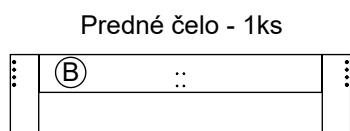
SK

 60 min.



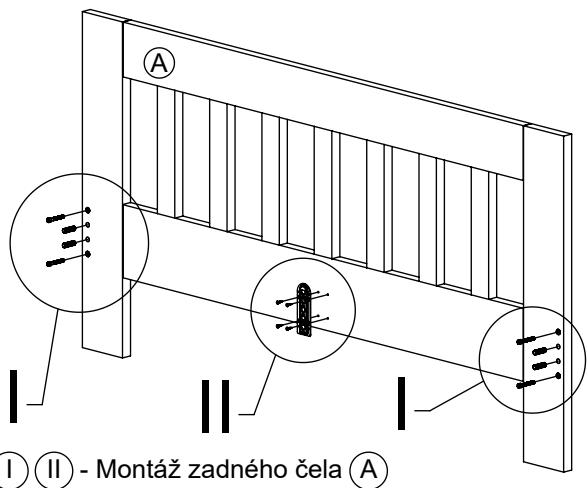
 ① Kolík 12x40 - 8ks	 ② Skrutka uťahovacia - 8ks	 ③ Podložka - 8ks	 ⑥ Uholník - 8ks	 ⑦ Kovanie - 8ks	 ⑧ Nastaviteľná noha - 1ks
 ④ Krytka Ø34 - 8ks	 ⑤ Skrutka 4x20 - 36ks				

①, ②, ③, ..... MONTÁŽNE DIELY  
 (A), (B), (C), ..... DIELCE POSTELE  
 I, II, III, ..... POSTUP MONTÁŽE  
 △1, △2, △3, ..... POSTUP KROKOV

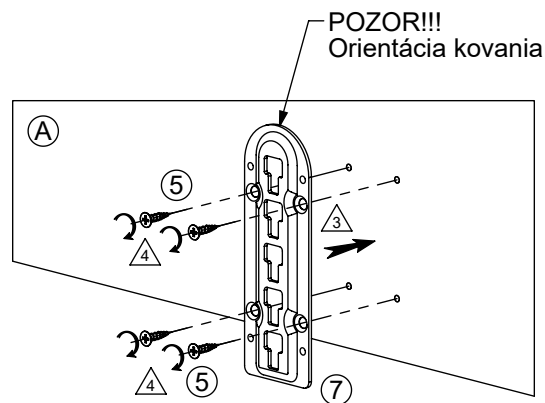


### Návod na používanie:

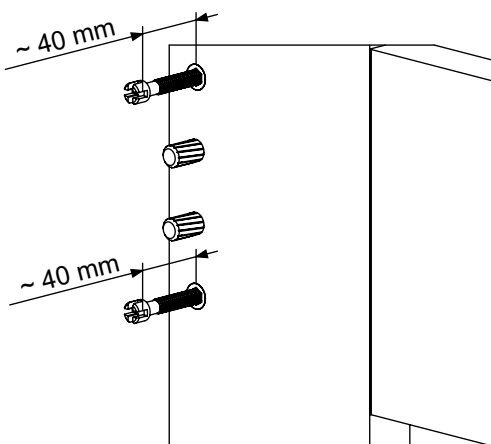
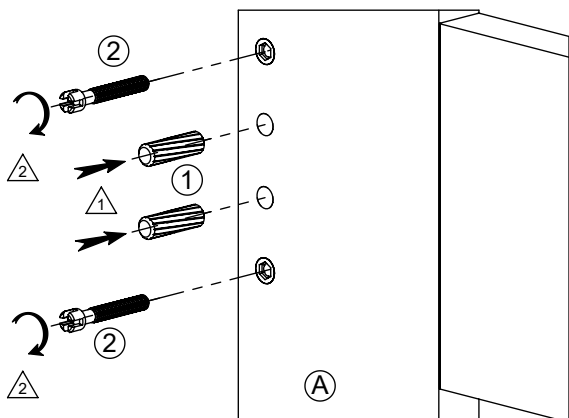
Počas používania po polroku a potom raz do roka skontrolujte skrutky a v prípade ich uvoľnenia pevne dotiahnite. Výrobok neťahajte po podlahe, ale prekladajte.



II



I  
2x

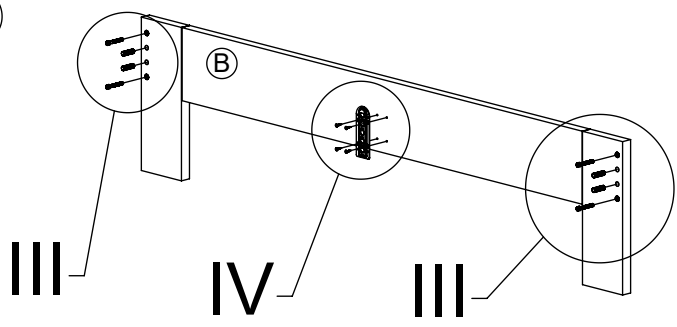


# Montáž korpusu postele s prípravou pre rošt

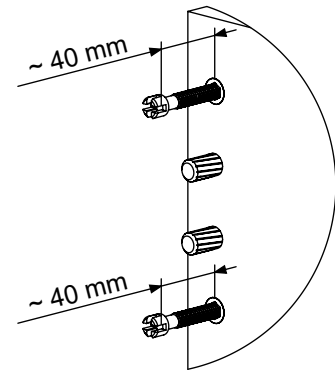
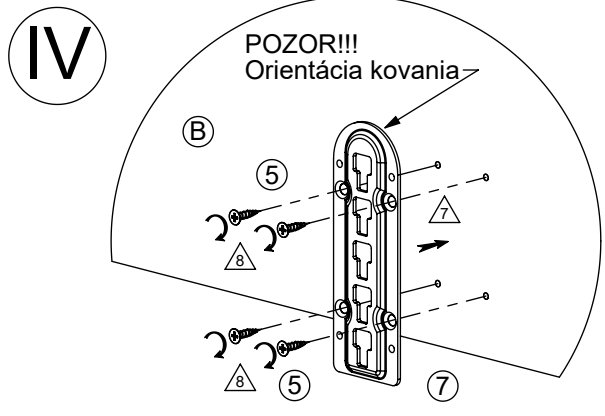
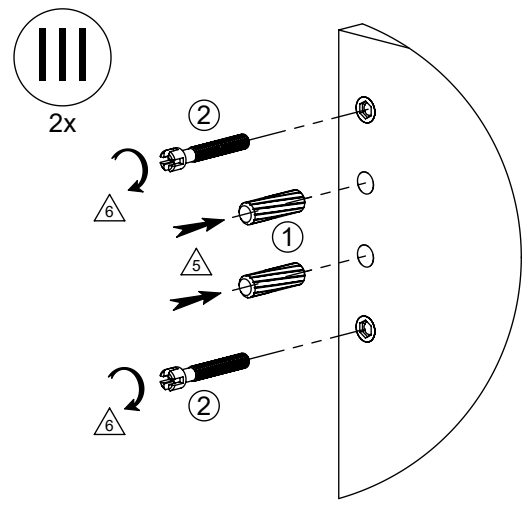
## Postele nad 120cm

MN02 01 03/2016

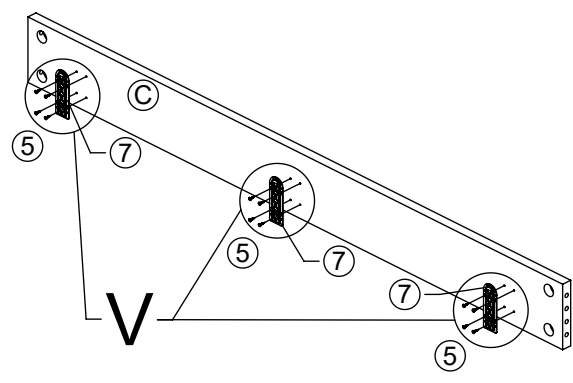
SK



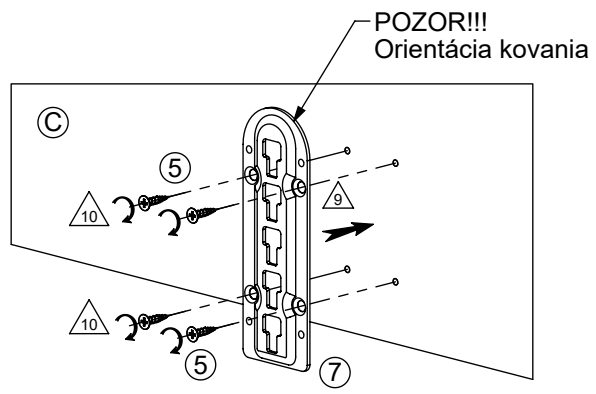
III IV - Montáž predného čela (B)



V - Montáž bočníc (C)  
2x



V  
3x



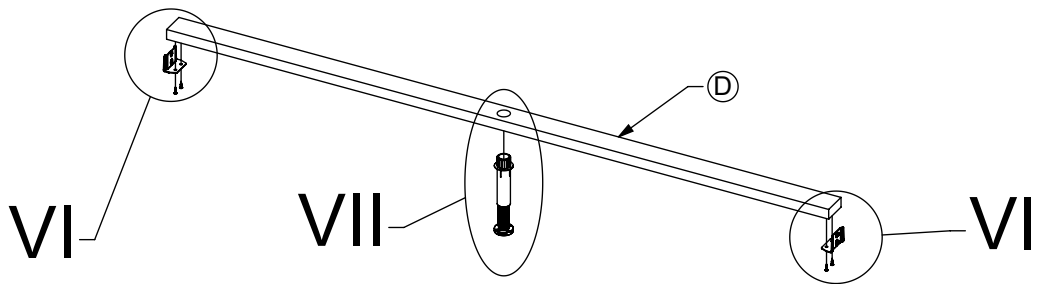
# Montáž korpusu postele s prípravou pre rošt

## Postele nad 120cm

MN02 01 03/2016

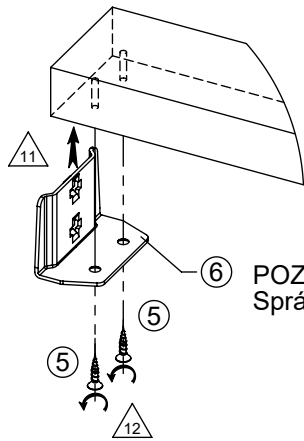
3/3

SK



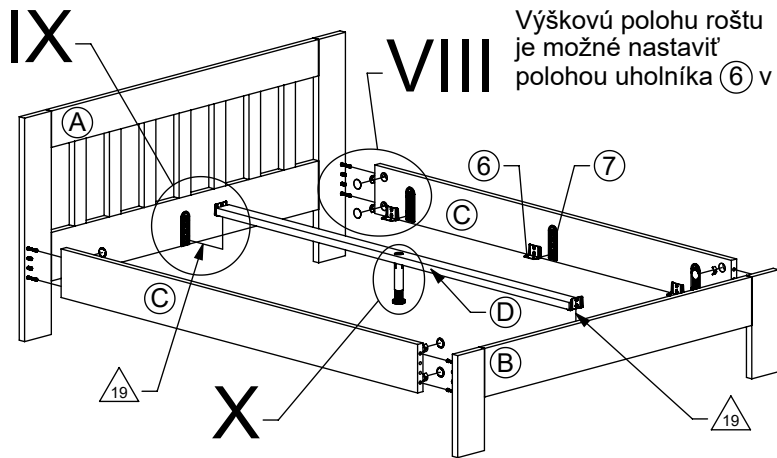
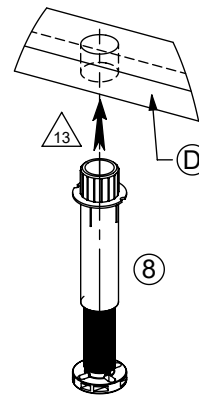
VI VII - Montáž strednej dosky (D)

VI  
2x



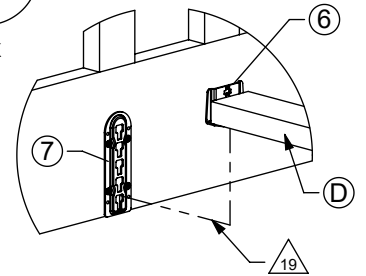
**POZOR !!!**  
Správna orientácia uholníka

VII



Výškovú polohu roštu je možné nastaviť polohou uholníka (6) v kovani (7)

IX  
2x

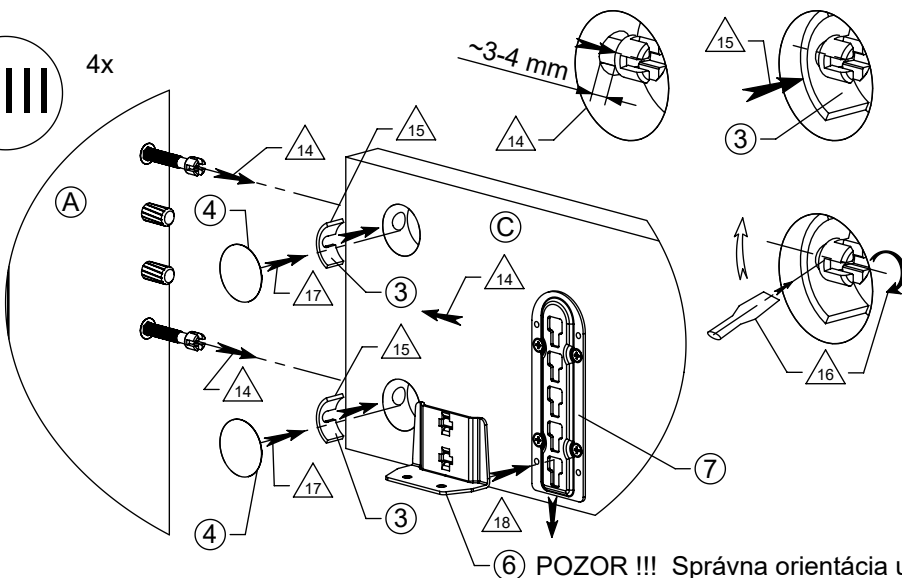


IX - Nastavenie polohy strednej dosky (D)

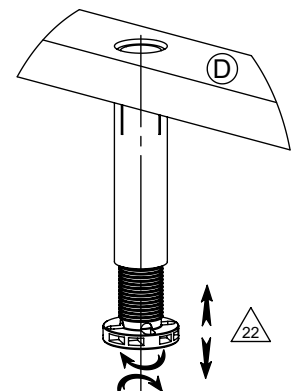
VIII - Montáž čiel (A) (B) s bočnicami (C)

X - Nastavenie výšky strednej nohy (D)

VIII  
4x



X



**POZOR !!!**  
Výšku nohy nastaviť na dotyk s podložkou

**POZOR !!!** Správna orientácia uholníka