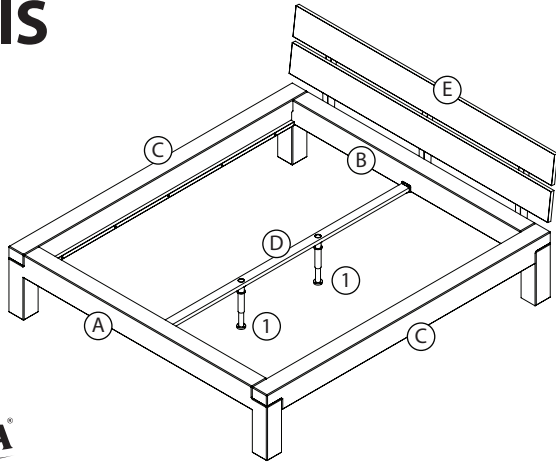
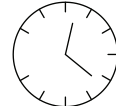


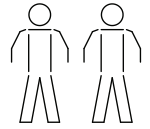
JANIS



MRAVA



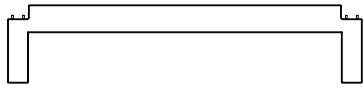
15 min.



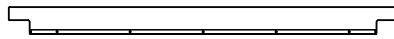
⌀ 6mm



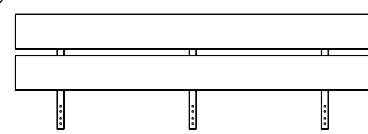
(A) 1x



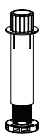
(C) 2x



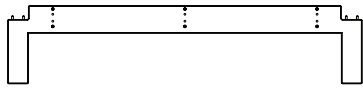
(E) 1x



(1) 2x



(B) 1x



(D) 1x



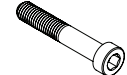
(2) 6x



(3) 6x

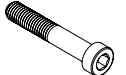


(4) 3x



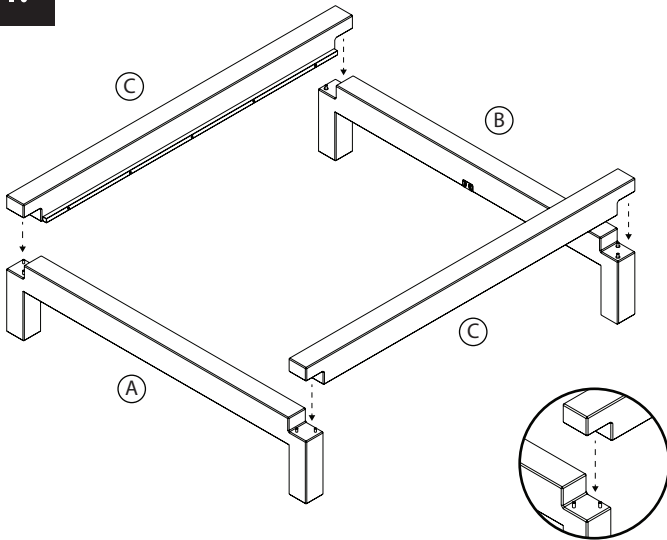
8x60mm

(5) 3x

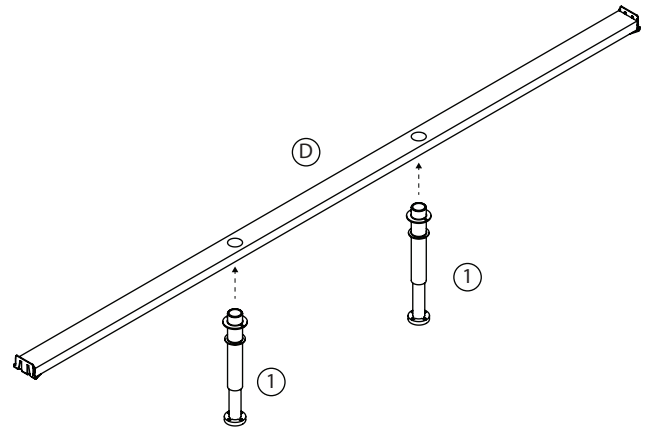


8x70mm

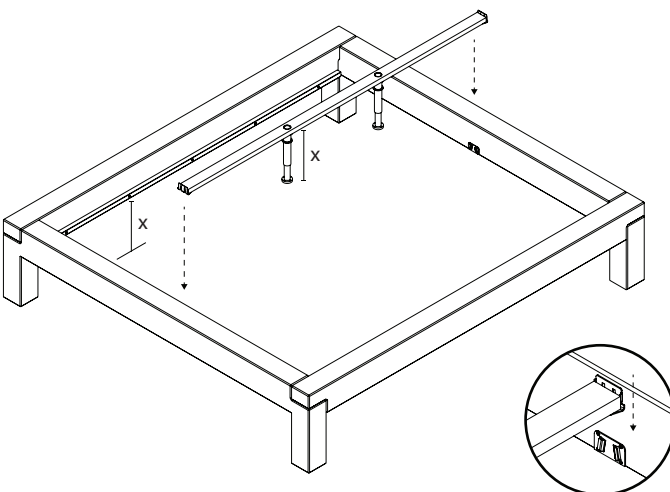
I.



II.



III.



IV.

