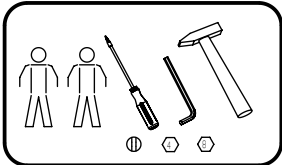
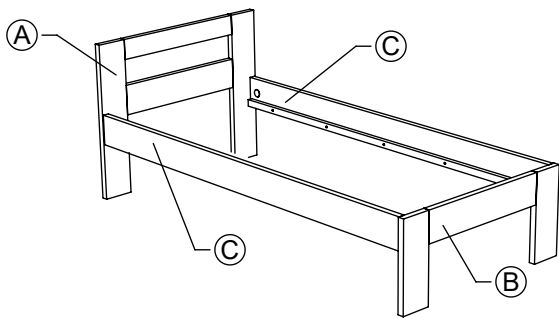


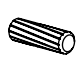

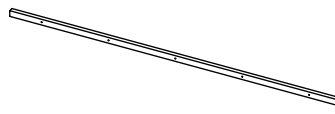



Montáž korpusu postele s prípravou pre rošt Junior (200x100, 200x90, 200x80 cm)

MN12 02 03/2016

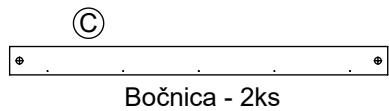
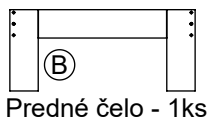
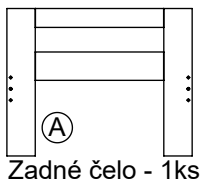
SK

 30 min.



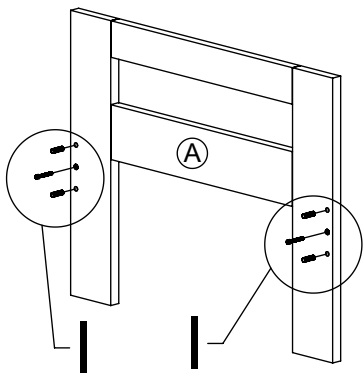
 ① Kolík 12x40 - 8ks	 ② Skrutka uťahovacia - 4ks		 ⑥ Lišta - 2ks
 ③ Skrutka 6,3x50 - 10ks	 ④ Podložka - 4ks	 ⑤ Krytka Ø34 - 4ks	

- ①, ②, ③, MONTÁŽNE DIELY
- Ⓐ, Ⓑ, Ⓒ, DIELCE POSTELE
- Ⅰ, Ⅱ, Ⅲ, POSTUP MONTÁŽE
- △1, △2, △3, POSTUP KROKOV



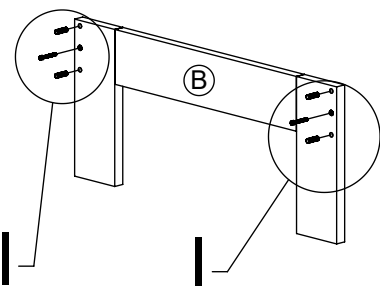
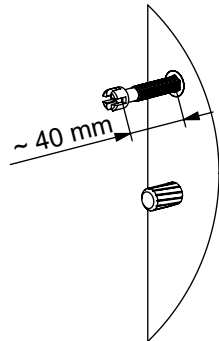
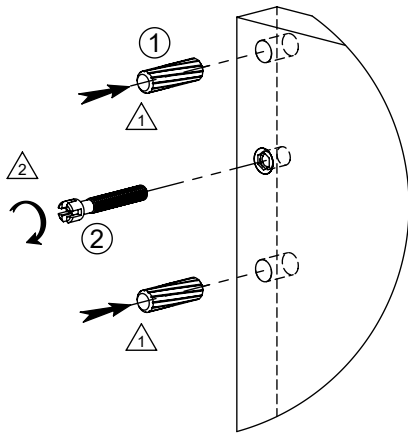
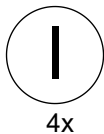
Návod na používanie:

Počas používania po polroku a potom raz do roka skontrolujte skrutky a v prípade ich uvoľnenia pevne dotiahnite. Výrobok neťahajte po podlahe, ale prekladajte.



Ⅰ - Montáž zadného čela (A)

Ⅰ - Montáž predného čela (B)



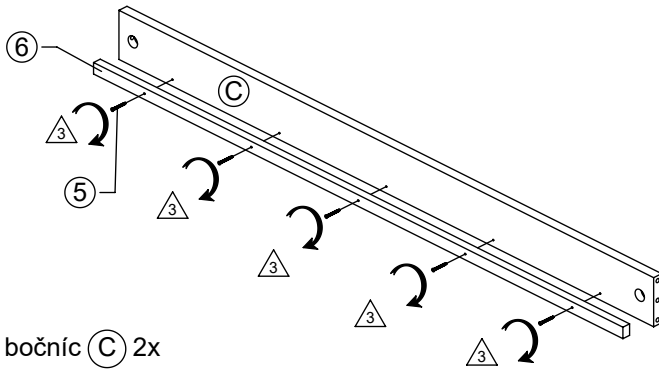
Montáž korpusu postele s prípravou pre rošt Junior (200x100, 200x90, 200x80 cm)

MN12 02 03/2016

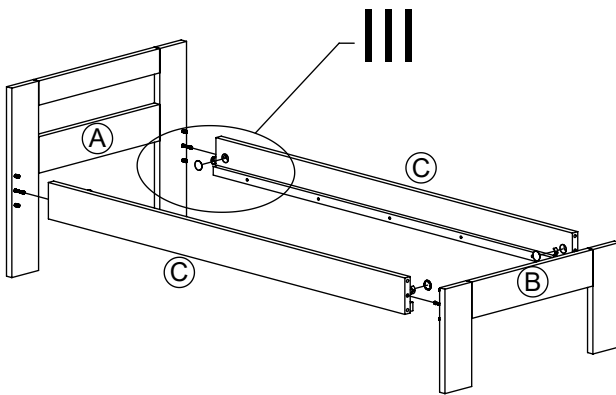
2/2

SK

II



II - Montáž bočníc (C) 2x



III - Montáž čiel (A) (B) s bočnicami (C)

III

