

# Montážny návod CALVINA

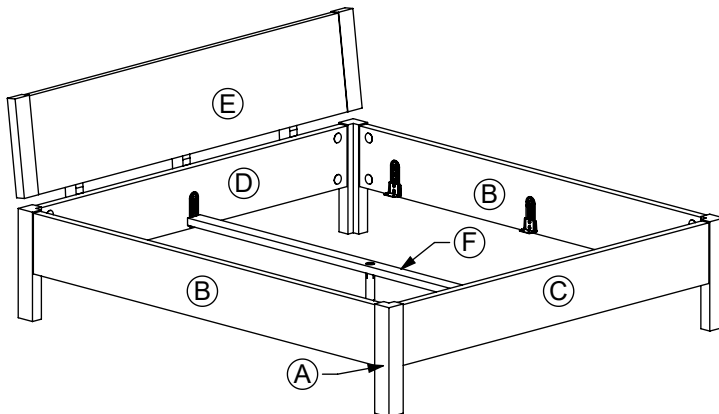
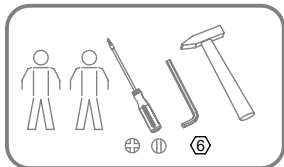
MN15 01 03/2018

SK

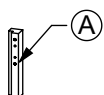
1/3



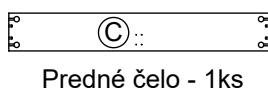
60 min.



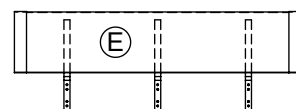
- ①, ②, ③, ..... MONTÁŽNE DIELY
- Ⓐ, Ⓑ, Ⓒ, ..... DIELCE POSTELE
- Ⅰ, Ⅱ, Ⅲ, ..... POSTUP MONTÁŽE
- △1, △2, △3, ..... POSTUP KROKOV

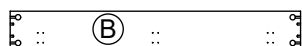
Noha - 4ks



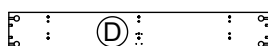
Predné čelo - 1ks



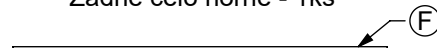
Zadné čelo horné - 1ks



Bočnica - 2ks



Zadné čelo - 1ks

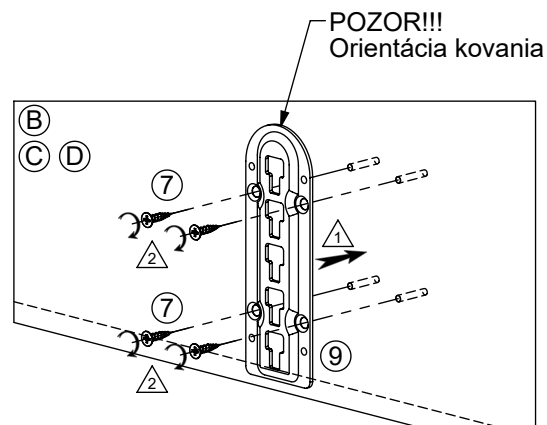
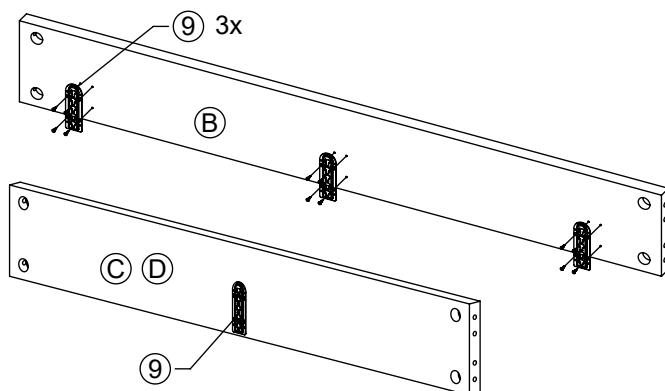


Stredná doska - 1ks

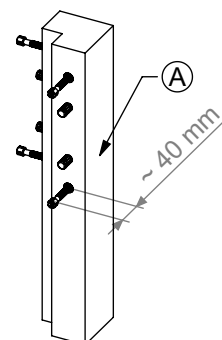
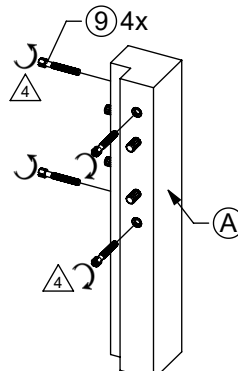
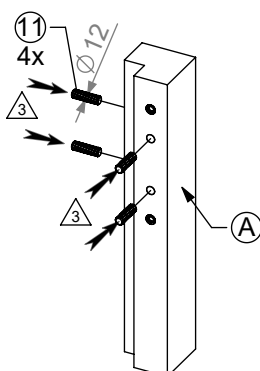
## Návod na používanie:

Počas používania po polroku a potom raz do roka skontrolujte skrutky a v prípade ich uvoľnenia pevne dotiahnite. Výrobok neťahajte po podlahe, ale prekladajte.

### Ⅰ - Montáž kovania k bočniciam Ⓑ a čelám Ⓒ a Ⓓ



### Ⅱ - Príprava nôh Ⓐ 4x

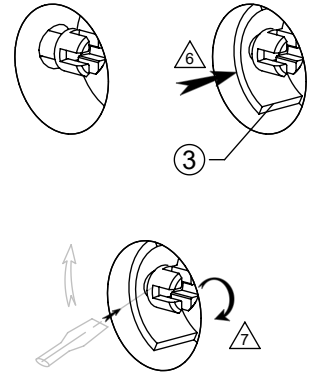
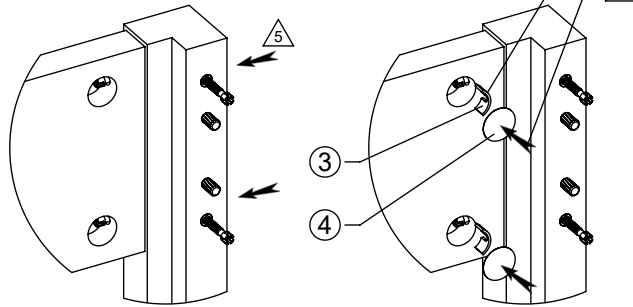
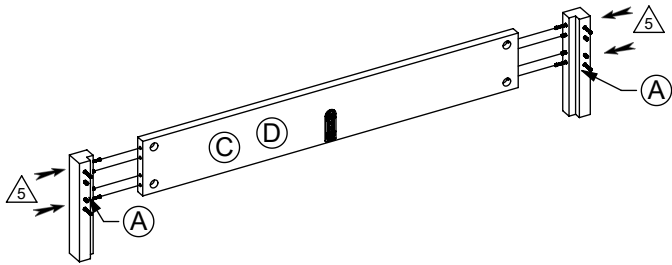


# Montážny návod CALVINA

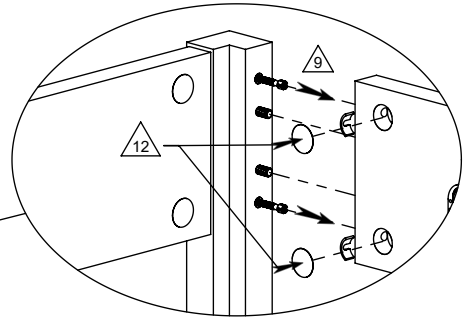
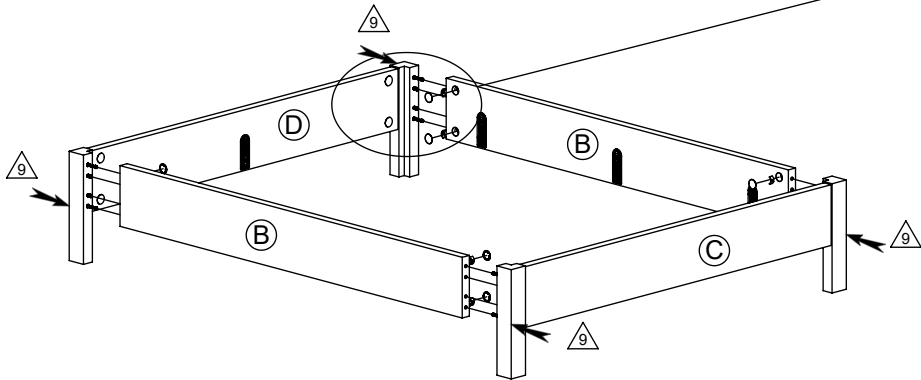
MN15 01 03/2018

2/3

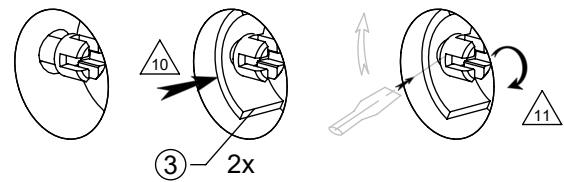
SK III - Montáž čelných dosiek C a D s nohami A



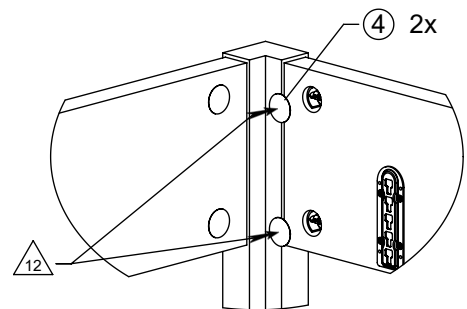
IV - Montáž čiel C a D s bočnicami B



4x



3 2x



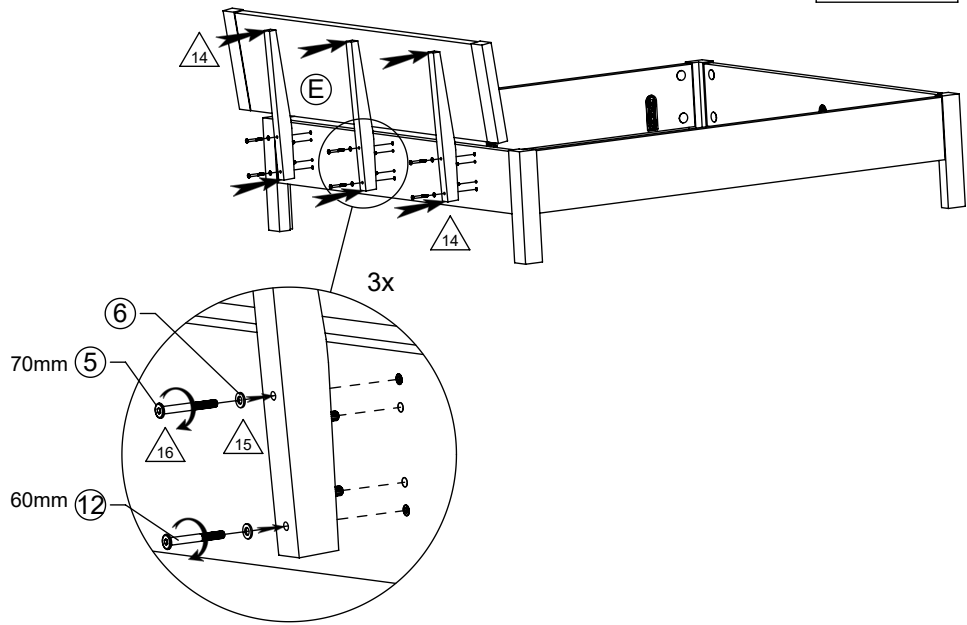
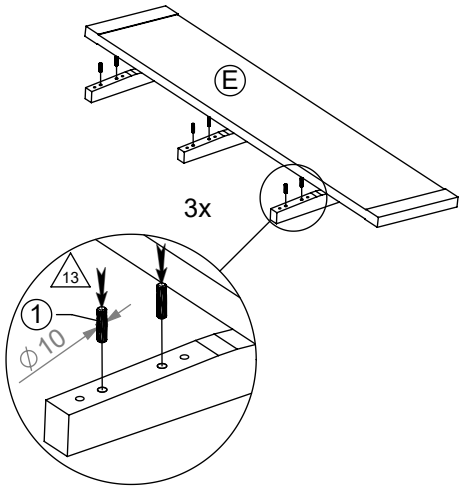
4 2x

# Montážny návod CALVINA

MN15 01 03/2018

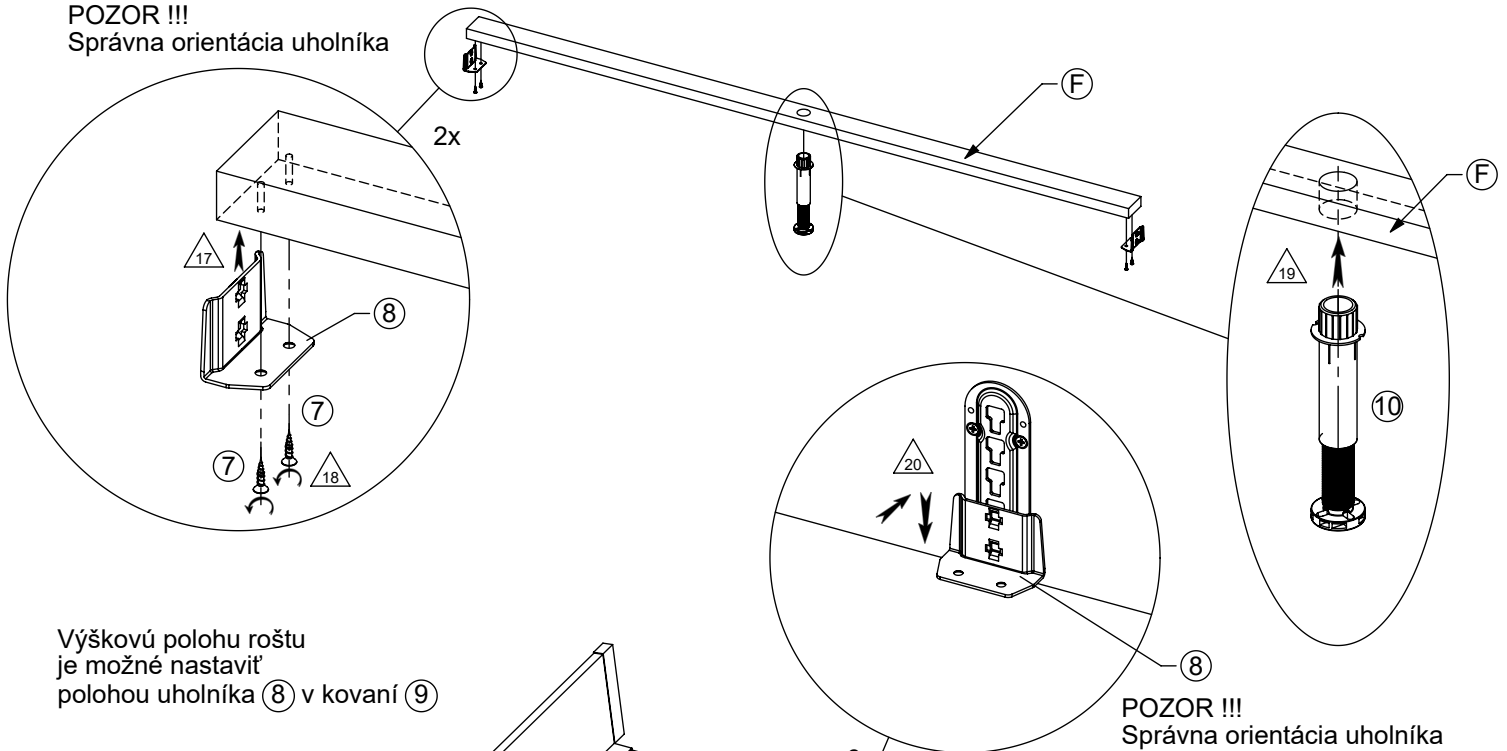
3/3

**(SK)** **(V)** - Montáž zadného čela **(E)**



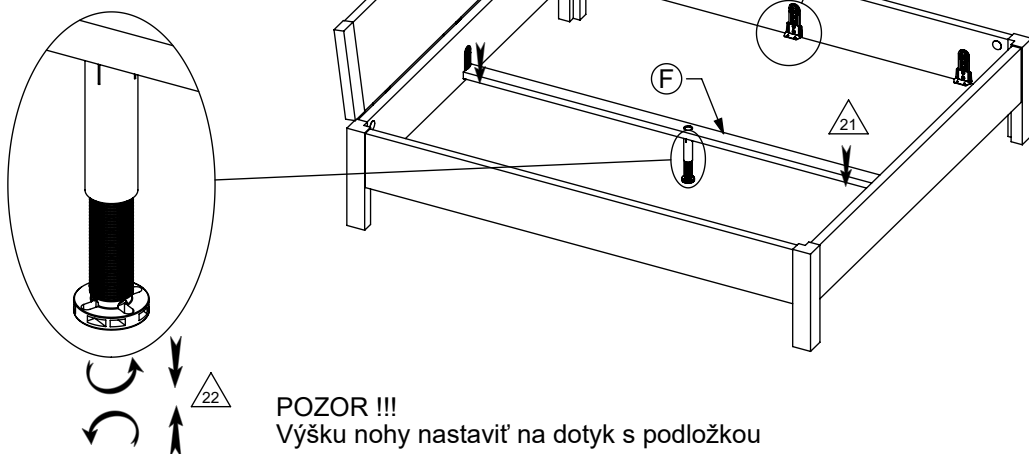
**(VI)** - Montáž stredovej dosky **(F)**

**POZOR !!!**  
Správna orientácia uholníka



Výškovú polohu roštu je možné nastaviť polohou uholníka (8) v kovaní (9)

**POZOR !!!**  
Správna orientácia uholníka



**POZOR !!!**  
Výšku nohy nastaviť na dotyk s podložkou